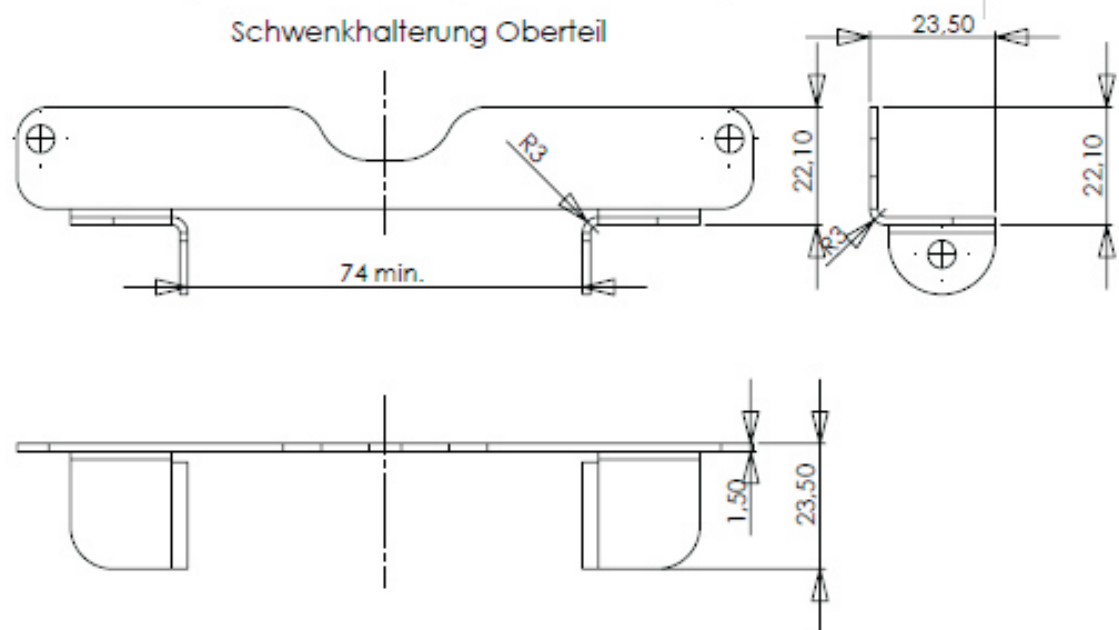
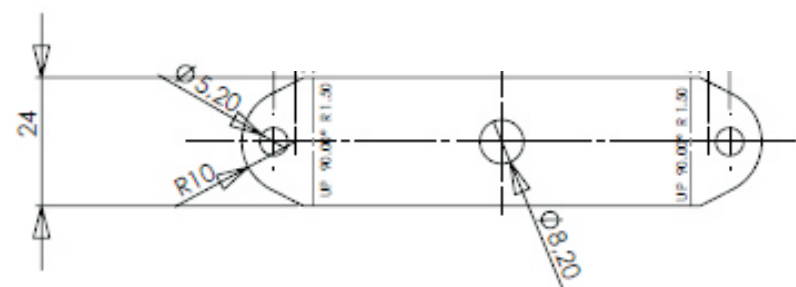
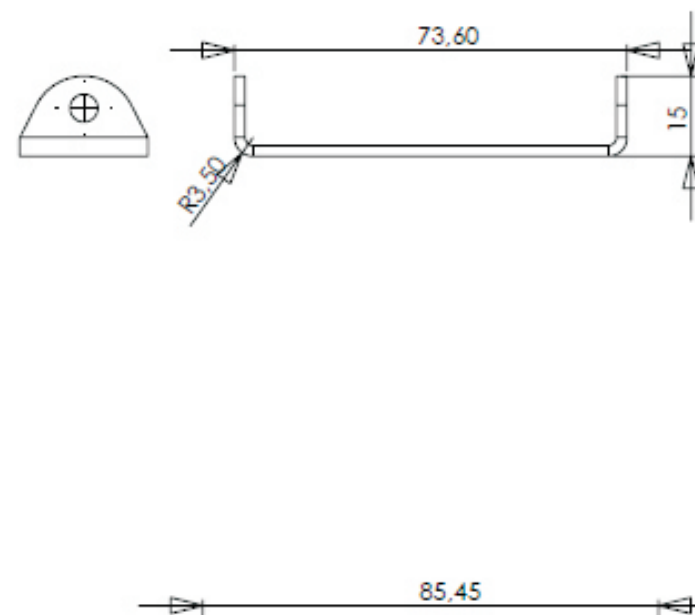


Schwenkhalterung Oberteil



Schwenkhalterung Basis



(Verwendungsbereich)	(Zul. Abw.) +0.2	(Oberfläche)	Maßstab 1:1	(Gewicht)
			(Werkstoff, Halbzeug) Stahl pulverbeschichtet	
Material 07.02.13 LE	Datum	Name	(Benennung)	
	Bearb. 20.03.2012	Leggwie	LUNGO Schwenkhalterung 2	
	Gepr. -	-	Einzelteile	
	Norm -	-		
			(Zeichnungsnummer)	Blatt 1
			LE 305.002.	1 Bl.
Zust.	Änderung	Datum / Nam.	Urspr.	Ers. für:
				Ers. durch:

**KOMP.LED**  
LightSystems GmbH