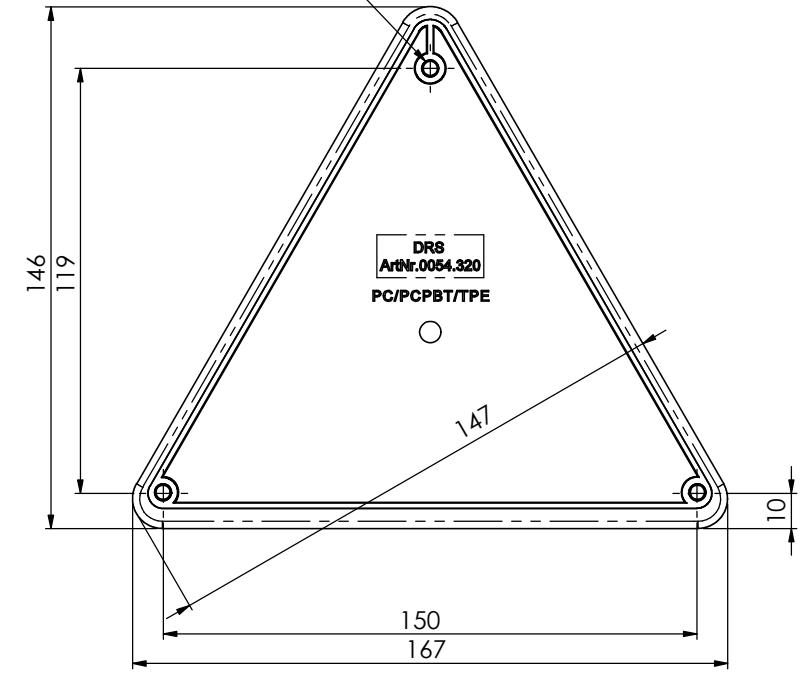


Befestigung mit
EJOT Delta PT $\varnothing 5$
max. Einschraubtiefe 13 mm



(Verwendungsbereich)		(Zul. Abw.)	(Oberfläche)	Maßstab 1:2	(Gewicht)
				(Werkstoff, Halbzeug) (Rohteil-Nr) (Modell- oder Gesenk-Nr)	
		Datum	Name	(Benennung) Dreieckrückstrahler DRS	
		Bearb. 08.10.07	M.Parpala		
		Gepr. -	-		
		Nom. -	-		
			KOMPLED LightSystems GmbH	(Zeichnungsnummer) 0054.320.00	Blatt 1
					A4
Zust.	Änderung	Datum	Nam.	Urspr.	Entw. Nr.: Ers. durch: