

# Solo Agro Heckleuchte

123AUEB, 123VUEE



Funktion:  
Fahrtrichtungsanzeiger, Schluss-,  
Bremslicht, Seitenmarkierung,  
Dreieckrückstrahler, Links

Fahrtrichtungsanzeiger, Schluss-,  
Bremslicht, Seitenmarkierung,  
Dreieckrückstrahler, Rechts

Anschlussvarianten	KompLED 7-pol. Stecker
Anwendung	LED-Heckbeleuchtung an Anhängern
Kabellänge	Gesonderte KompLED-Anschlussleitung erforderlich
Zul. Betriebsspannung	12 - 30 V
Leistung	Fahrtrichtungsanzeiger 3 W Schlusslicht inkl. SML 1 W Bremslicht 3 W
Werkstoff	PC, PBT, TPE
IP-Klasse	IP69K
Zulassungen	ADR, ECE-E24, EMV
Anzahl Lichtquellen	9 LED
Anbau	Horizontal / Vertikal
Zul. Temperaturbereich	-40°C - 80°C
Besonderheiten	Schlagfest, bruchsicher, UV-beständig, hermetisch dicht, Rückseitig Anschlussmöglichkeit für Zusatzverbraucher, Blendenfarbe wählbar (Rot, Schwarz, Chrom, Weiss, weitere auf Anfrage)

## Kontakt

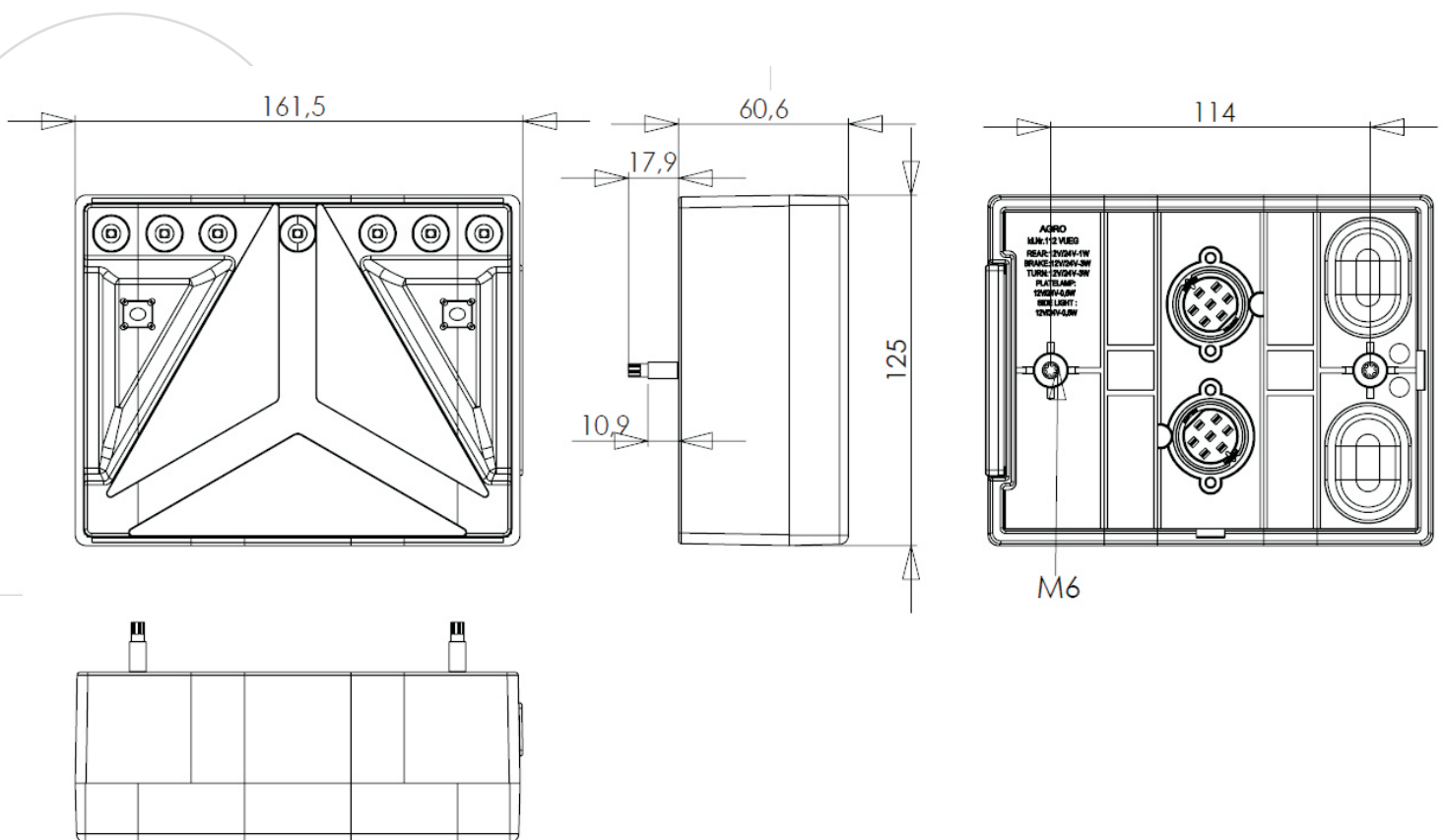
Lindenstraße 15  
D-89134 Blaustein  
T. +49 7304 9695-690  
F. +49 7304 9695-41699  
info@kompled.de

➤ [www.kompled.de](http://www.kompled.de)



## 123AU EB, 123VUEE

Montagezeichnung



### Kontakt

Lindenstraße 15  
D-89134 Blaustein  
T. +49 7304 9695-690  
F. +49 7304 9695-41699  
info@kompled.de

> [www.kompled.de](http://www.kompled.de)