

Lungo Heckleuchte

141NUGA, 141NUGB, 141NUGC,
141NUGD, 141NUGE, 141NUGF



Technische Daten:

Einsatz: Hauptleuchte, Folgebeleuchtung

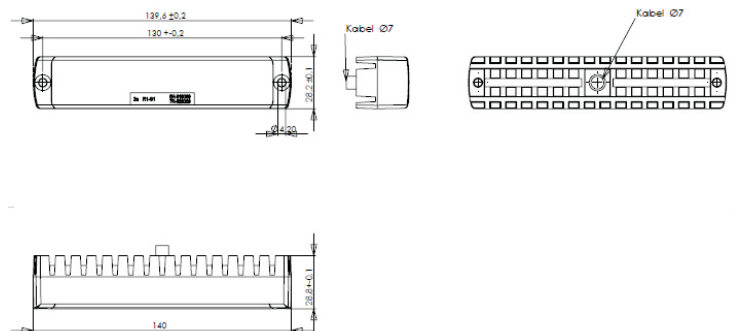
Spannung: 12-30 V

Technik: Uncontrolled
(Ausfallkontrolle und
Anhängelerkennung
nicht integriert)

Funktionen: Fahrtrichtungsanzeiger/Schluss-/Bremsleuchte
Rückfahrscheinwerfer/Nebelschlussleuchte
Rückfahrscheinwerfer
Fahrtrichtungsanzeiger
Nebelschlussleuchte
Schluss-/Bremlicht

Montage:

- Nur im Lieferumfang enthaltene Schrauben verwenden
- Schrauben in gekennzeichnete Montagelöcher eindrehen, keine zusätzlichen Bohrungen setzen!
- Schrauben gleichmäßig anziehen - max. 4 Nm



Kontakt

Lindenstraße 15
D-89134 Blaustein
T. +49 7304 9695-690
F. +49 7304 9695-41699
info@kompled.de

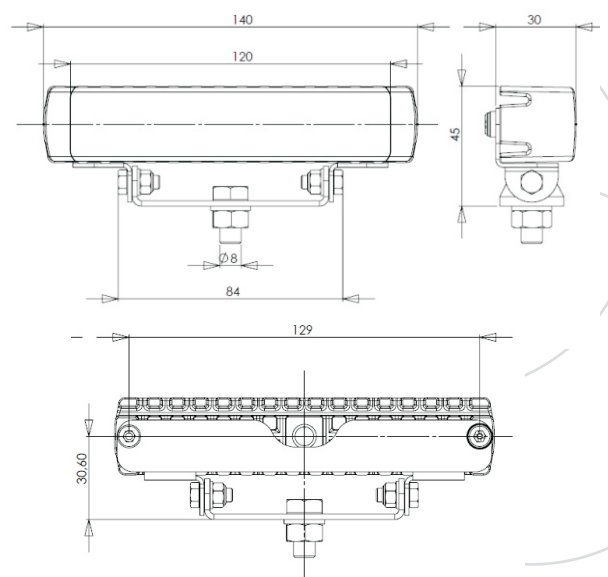
Kabelverlegung:

- Bei Kabelaustritt von 1 cm beträgt Verlegeradius 35 mm
- Abstand der ersten Kabelbefestigung mind. 80 mm nach Kabelaustritt
- Kabel nicht unter Spannung/Belastung verlegen
- Kabel scheuer- und knickfrei verlegen
- Sicherstellen, dass sich Schmutz und Eis nicht festsetzen können



Montage mit Lungo Halter:

- Nur im Lieferumfang enthaltene Schrauben verwenden
- Schrauben in gekennzeichnete Montagelöcher eindrehen, keine zusätzlichen Bohrungen setzen!
- Schrauben gleichmäßig anziehen - max. 4 Nm



Kontakt

Lindenstraße 15
D-89134 Blaustein
T. +49 7304 9695-690
F. +49 7304 9695-41699
info@kompled.de

Anschluss:

Bei Anschluss der Leuchte darf keine Spannung anliegen!

Anschlussleitung mit offenem Kabelende:

Adernfarbe:

Weiß
Rot
Gelb/Grün
Schwarz/Braun

Funktion (* abhängig von Leuchtenkombination):

Masse
*Bremslicht oder Nebelschlussleuchte
*Fahrtrichtungsanzeiger oder Rückfahrcheinwerfer
*Schlusslicht

Anschlussleitung mit 7-pol. KompLED-Stecker:



- Belegung des verwendeten Heckverteilers beachten
- Stecker passgenau aufstecken
- Befestigung mit im Lieferumfang enthaltenen Schrauben (2x Linsenkopfschraube 4x16)
- Anzugsdrehmoment 3Nm

Gewährleistung:

Von der Gewährleistung ausgeschlossen sind Mängel, die auf unsachgemäße Behandlung nach Lieferung, einschließlich falscher Montage durch den Käufer oder dessen Erfüllungsgehilfen, falsche Reinigung sowie auf natürlichen Verschleiß zurückzuführen sind. Wir übernehmen keine Gewähr für von uns nicht zugesicherte technische Eigenschaften des Produkts.

KOMPLED LED Leuchten sind hermetisch umspritzt und können nicht schadensfrei geöffnet werden. Beim Öffnen der Leuchte, bei Reparaturversuchen, sowie bei nicht fachgerechter Montage, erlischt die Gewährleistung.

Kontakt

Lindenstraße 15
D-89134 Blaustein
T. +49 7304 9695-690
F. +49 7304 9695-41699
info@kompled.de



Technische Hinweise

Einsatz der KompLED-Heckleuchten als Hauptleuchten

Generell bei LED-Heckleuchten ohne integrierte Leuchtausfallkontrolle, bei KompLED die sogenannten „uncontrolled“ Heckleuchten (erkennbar an der schwarzen Anschlussleitung), kann es durch geringe Leistungsaufnahme der LED, welche sich deutlich zu einer Glühlampenleuchte unterscheidet, im Betrieb bei verschiedenen Zugfahrzeugen zu Problemen mit der Leuchtausfallkontrolle und Anhängererkennung kommen.

Wir empfehlen aus diesem Grund die Verwendung von KompLED-Heckleuchten als Hauptleuchten ausschließlich mit den entsprechend vorgesehenen Steuergeräten von KompLED zur Einhaltung der gesetzlichen Vorgaben im Straßenverkehr:

Anhänger:

- **uncontrolled Leuchten als Hauptleuchten an Anhängern** sind mit einer **KompLED-LPU** (Art.-Nr. 6AD, 6AE oder 6AF) für **12V oder 24V** zu betreiben.
- KompLED Heckleuchten **PARO KONTUR, STRALO und QUADRO** sind für 24V-Anhänger in der sogenannten „**controlled**“-Version inkl. integrierter Ausfallkontrolle und Anhängererkennung erhältlich (erkennbar an der roten Anschlussleitung) und können somit als Hauptleuchten **an 24V-Anhängern ohne zusätzliches Steuermodul** betrieben werden.

Zugfahrzeug:

- **uncontrolled Leuchten als Hauptleuchten an Zugfahrzeugen** sind mit dem KompLED **Dauerplusmodul** (ggfs. Dauerpluszusatzmodul für erweiterbare Überwachung) zu betreiben.

Für die Verwendung von KompLED-Heckleuchten mit LED-Ausfallkontrollgeräten oder Lastwiderständen von Fremdherstellern, sowie für die Verwendung von KompLED-Steuergeräten mit Heckleuchten von Fremdherstellern wird keine Garantie auf Kompatibilität und Einhaltung einschlägiger gesetzlicher Richtlinien übernommen.

Vor Inbetriebnahme des Fahrzeugs sind alle Funktionen zu prüfen.

Kontakt

Lindenstraße 15
D-89134 Blaustein
T. +49 7304 9695-690
F. +49 7304 9695-41699
info@kompled.de