

WWW.KOMPLED.DE RK-15 ID-NR.:0034.220 ADR TÜ.EGG 048-01

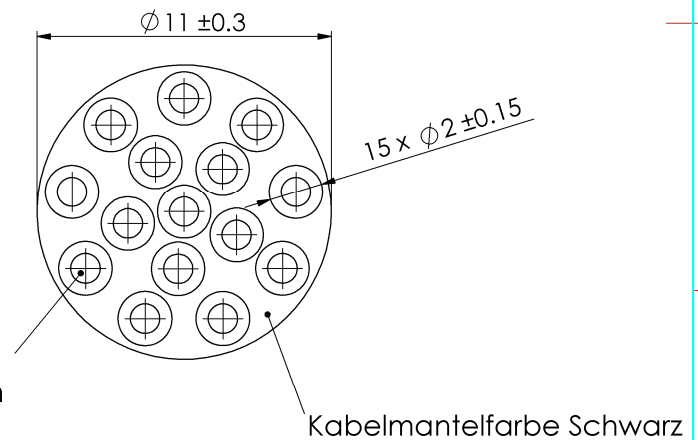
Ø 11 ±0.3

RK-15 Kabelbelegung und Farben/Mantel schwarz/Beschriftung RAL 9002/15x2mm

Scale 2:1

- | | |
|--|-----------------|
| 1. Masse (für Kontakt 1-12) | = weiss |
| 2. linke Schlussleuchte,Umrissleuchte, Kennzeichenbeleuchtung | = schwarz |
| 3. rechte Schlussleuchte,Umrissleuchte, Kennzeichenbeleuchtung | = braun |
| 4. Bremslicht links und rechts | = rot |
| 5. Nebelschlussleuchte | = blau |
| 6. Rückfahrleuchte | = pink |
| 7. Blinkleuchte rechts | = grün |
| 8. Blinkleuchte links | = gelb |
| 9. Stromversorgung | = orange |
| 10. Bremsbelag Verschleissensor | = grau |
| 11. Drucksensor für Federspeicherbremse | = weiss/schwarz |
| 12. Achsliftvorrichtung | = weiss/blau |
| 13. Masse (für Kontakt 14-15) | = weiss/rot |
| 14. Datenkommunikation | = weiss/grün |
| 15. Datenkommunikation | = weiss/braun |

Querschnitt Kabel
Scale 5:1



Umfang:	mm	Oberfläche:	mm ²	Maßstab:	1:1	Gewicht:	
Fläche:	mm ²	Maße ohne Toleranzangabe nach ISO 2768 -		Werkstoff:	DIESE ZEICHNUNG HAT SCHUTZRECHT. LAUT GESETZ IST VERVIELFÄLTIGUNG ODER MITTEILUNG AN DRITTE UNZULÄSSIG UND STRAFBAR		
		Datum	Name	Benennung:			
		100723	Parpala	Rundkabel RK-15 mit ADR 0034.220.00			
		Freig.		Zeichnungs-Nr:			
		Norm.		0034.220.00			
				KOMP.LED		Blatt von	
				LightSystems GmbH		A3	
Zust.	Änderung	Datum	Name	Ers.f.:	Ers.d.:		