

# QUADRO Arbeitsscheinwerfer

21A200RA

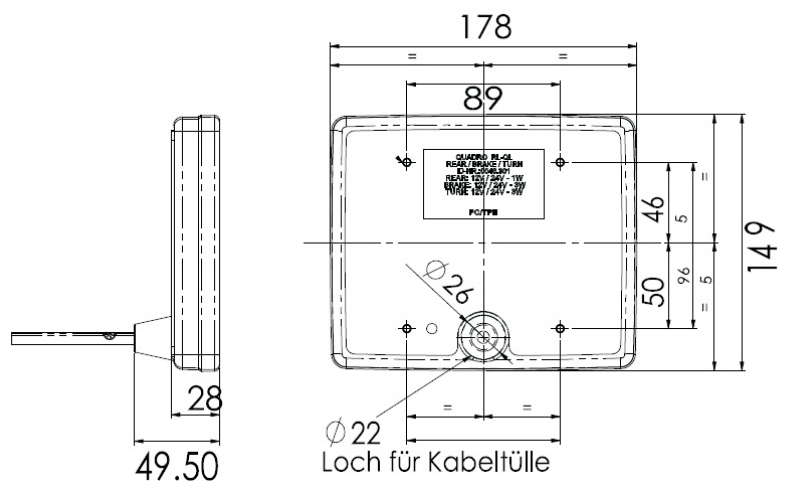


## Technische Daten:

Einsatz:	Arbeitsscheinwerfer
Spannung:	12-30 V
Lumen:	1100
Leistung:	18 W

## Montage:

- Nur im Lieferumfang enthaltene Schrauben verwenden
- Schrauben in gekennzeichnete Montagelöcher eindrehen, keine zusätzlichen Bohrungen setzen!
- Schrauben gleichmäßig überkreuz anziehen - max. 4 Nm



## Kontakt

Lindenstraße 15  
D-89134 Blaustein  
T. +49 7304 9695-690  
F. +49 7304 9695-41699  
info@kompled.de

## Kabelverlegung:

- Bei Kabelaustritt von 1 cm beträgt Verlegeradius 35 mm
- Abstand der ersten Kabelbefestigung mind. 80 mm nach Kabelaustritt
- Kabel nicht unter Spannung/Belastung verlegen
- Kabel scheuer- und knickfrei verlegen
- Sicherstellen, dass sich Schmutz und Eis nicht festsetzen können



## Anschluss:

Bei Anschluss der Leuchte darf keine Spannung anliegen!

### Anschlussleitung mit offenem Kabelende:

Adernfarbe:

Weiß  
Gelb/Grün

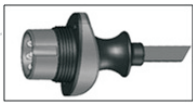
Funktion:

Masse  
Spannungsversorgung

## Kontakt

Lindenstraße 15  
D-89134 Blaustein  
T. +49 7304 9695-690  
F. +49 7304 9695-41699  
info@kompled.de

### Anschlussleitung mit 7-pol. KompLED-Stecker:



- Belegung des verwendeten Heckverteilers beachten
- Stecker passgenau aufstecken
- Befestigung mit im Lieferumfang enthaltenen Schrauben (2x Linsenkopfschraube 4x16)
- Anzugsdrehmoment 3Nm

### **Warnhinweise:**

- Vermeiden Sie direkten Blick in die Lichtquelle
- Arbeitsscheinwerfer sind nicht für den öffentlichen Straßenverkehr zugelassen
- Achten Sie auf eine entsprechend der Leistung ausgelegte Absicherung

### **Gewährleistung:**

Von der Gewährleistung ausgeschlossen sind Mängel, die auf unsachgemäße Behandlung nach Lieferung, einschließlich falscher Montage durch den Käufer oder dessen Erfüllungsgehilfen, falsche Reinigung sowie auf natürlichen Verschleiß zurückzuführen sind. Wir übernehmen keine Gewähr für von uns nicht zugesicherte technische Eigenschaften des Produkts.

KOMPLED LED Leuchten sind hermetisch umspritzt und können nicht schadensfrei geöffnet werden. Beim Öffnen der Leuchte, bei Reparaturversuchen, sowie bei nicht fachgerechter Montage, erlischt die Gewährleistung.

### **Kontakt**

Lindenstraße 15  
D-89134 Blaustein  
T. +49 7304 9695-690  
F. +49 7304 9695-41699  
info@kompled.de